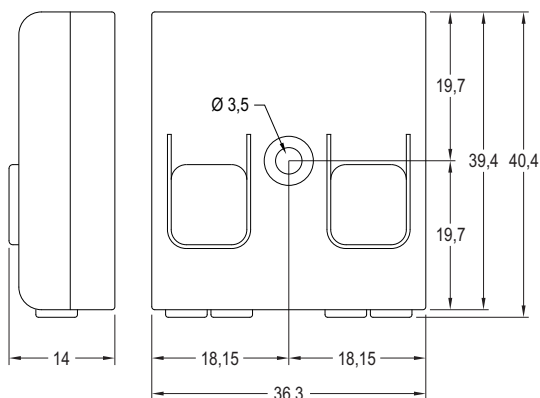


Bluetooth smart wireless trailing edge dimmer

Regulador trailing edge inteligente de control inalámbrico Bluetooth



eBLUE TRAILING EDGE is an eBLUE enabled high quality trailing edge dimmer for dimmable mains voltage powered loads. It can be installed behind a traditional wall switch, into the casing or the ceiling connection of a luminaire.

eBLUE TRAILING EDGE es un dimmer de alta calidad que incorpora la tecnología eBLUE, empleado para regular cargas dimmables por recorte final de fase. Puede ser instalado detrás del interruptor de pared y en la conexión o el interior de una luminaria.

| Model Modelo | Ref. No. | Input voltage Tensión de entrada | Maximum current Intensidad máxima | Maximum power / Potencia máxima | | | | | | | Max. case temperature Temp. máx. envolvente | Operating temp. Temp. funcionamiento |
|---------------------|----------|-------------------------------------|--------------------------------------|--|---------|--|---------|---|---|--|--|---|
| | | | | High voltage halogen lamps Lámparas halógenas de alta tensión | | AC dimmable LED modules Módulos LED AC regulables | | High quality dimmable LED bulbs Bombillas LED regulables de alta calidad | High quality dimmable CFL bulbs Bombillas CFL regulables de alta calidad | Trailing edge dimmable LED drivers Drivers LED regulables por recorte final de fase | | |
| | | | | W | W | W | W | | | | | |
| eBLUE TRAILING EDGE | 9953071 | 85-240 | 0,65 | 110 Vac | 230 Vac | 110 Vac | 230 Vac | 50 | 50 | 50 | 65 | -20... +45 |

- IP20 equipment.
- Class II electrical protection.
- For built-in use.
- Very small size for easy luminaire installation.
- No need for additional new wiring, controllers or external gateways.
- Wirelessly controllable with a smart device (smartphone, tablet...).
- Intuitive and visual app for smartphones / tablets. Available for free on Apple Store / Google Play.
- Forms automatically a fast and secure wireless mesh network with other eBLUE devices (up to 127 units/network).
- Used for high quality dimmable LED bulbs.
- Used for high quality dimmable CFL bulbs.
- Used for high voltage halogens.
- Used for dimmable AC LED modules.
- Used for trailing edge dimmable LED drivers.
- Use timers to turn on and off scenes at predetermined times.
- Dimming and scenes control through standard on/off wall switches (SwS) and motion sensors.
- Cloud service that enhances user experience.
- Device firmware can be updated over-the-air.
- Max. terminal section area 0,5-1,5 mm².

- Equipo IP20.
- Protección eléctrica Clase II.
- Equipo a incorporar.
- Dimensiones muy reducidas para facilitar su instalación en luminarias.
- No se necesita ningún dispositivo de enlace externo ni cableado adicional.
- Controlable de forma inalámbrica a través de un dispositivo inteligente (smartphone, tablet...).
- Visual e intuitiva app para smartphones / tablets. Disponible gratuitamente en Apple Store / Google Play.
- Forma automáticamente una rápida y segura red inalámbrica de malla con otras unidades eBLUE (hasta 127 unid./red).
- Válido para bombillas LED regulables de alta calidad.
- Válido para bombillas CFL regulables de alta calidad.
- Válido para lámparas halógenas de alta tensión.
- Válido para módulos LED AC regulables.
- Válido para drivers LED regulables por recorte final de fase.
- Permite una programación horaria de escenas.
- Dimado y control de escenas mediante interruptores de pared on/off (SwS) y detectores de presencia convencionales.
- Servicio en la nube que mejora la experiencia del usuario.
- El firmware del dispositivo puede ser actualizado en funcionamiento de manera inalámbrica.
- Sección máxima en clemas: 0,5-1,5 mm².

Packaging and weight p. 171 and www.elt.es/productos/packaging_EL.T.pdf
Instructions manual on www.elt.es/productos/inst_manual.html

Embalaje y peso pág. 171 y www.elt.es/productos/embalaje_EL.T.pdf
Manual de instrucciones en www.elt.es/productos/manual_instrucciones.html



EN 55015 Interferences / Interferencias
EN 61000-6-2 EMC Immunity for industrial environments
Inmunidad CEM en entornos industriales

EN 61547 EMC Immunity / Inmunidad CEM

EN-60669 Switches / Interruptores

EN 300 328 ERM wide band transmissions systems

Compatibilidad electromagnética y espectro radioeléctrico

EN 61058 Switches for appliances / Interruptores para aparatos

